

# **INTECHNO**

DESENVOLVIMENTO E CAPACITAÇÃO

---

Descritivo do Produto

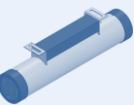
**Esterilizador de Ar (EA) : COVID-19**



## Esterilizador de Ar (EAx) : COVID-19

---

- ✓ Reciclador e esterilizador de ar ambiente com capacidade de desinfecção de até 150m<sup>3</sup> de ar por hora, ideal para ambientes pouco ventilados, pequenos e médios de até 120m<sup>3</sup> (para ambientes maiores utilizar mais de um equipamento);
- ✓ Construído em alumínio em formato tubular, permite a máxima eficiência de atuação das lâmpadas UV-C, além de proporcionar **alta resistência e durabilidade**;
- ✓ Eliminação de BACTÉRIAS e VÍRUS presentes no ar, **inclusive o CORONAVÍRUS**;
- ✓ Sistema de **filtros em aço inoxidável** para retenção de materiais particulados como poeira e fumaça, proporcionando um ar mais limpo e puro;
- ✓ 100% seguro e com proteção completa para que não haja exposição do ser humano a radiação UV-C;
- ✓ Fácil instalação e aplicável em **diversos ambientes** como: salas, lojas, consultórios, elevadores, laboratórios, ônibus etc.



## Esterilizador de Ar (EAX) : COVID-19

**UV-C irradiation is highly effective in inactivating and inhibiting SARS-CoV-2 replication**

Andrea Bianco<sup>1,5</sup>, Mara Biasin<sup>2,5</sup>, Giovanni Pareschi<sup>1</sup>, Adalberto Cavalieri<sup>3</sup>, Claudia Cavatorta<sup>3</sup>, Claudio Fenizia<sup>2</sup>, Paola Galli<sup>1</sup>, Luigi Lessio<sup>4</sup>, Manuela Lualdi<sup>3</sup>, Edoardo Redaelli<sup>1</sup>, Irma Saulle<sup>2,5</sup>, Daria Trabattoni<sup>2</sup>, Alessio Zanutta<sup>1</sup>, Mario Clerici<sup>5,6,\*</sup>

<sup>1</sup> Italian National Institute for Astrophysics (INAF) – Brera Astronomical Observatory, Milano/Merate, Italy.

<sup>2</sup> Department of Biomedical and Clinical Sciences L. Sacco, University of Milano, Milano, Italy.

<sup>3</sup> Department of Imaging Diagnostic and Radioterapy, IRCCS Foundation, Istituto Nazionale dei Tumori, Milan, Italy.

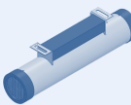
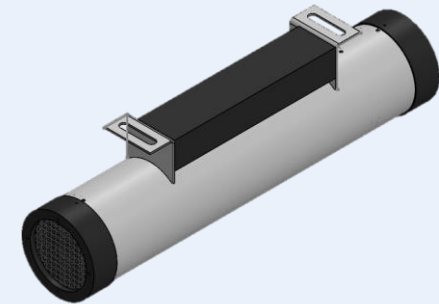
<sup>4</sup> Italian National Institute for Astrophysics (INAF) – Padova Astronomical Observatory, Padova, Italy.

<sup>5</sup> Department of Pathophysiology and Transplantation, University of Milano, Milano, Italy.

<sup>6</sup> Don C. Gnocchi Foundation, IRCCS Foundation, Milano, Italy.

**The potential virucidal effects of UV-C irradiation on SARS-CoV-2 were experimentally evaluated for different illumination doses and virus concentrations (1000, 5, 0.05 MOI). Both virus inactivation and replication inhibition were investigated as a function of these parameters. At a virus density comparable to that observed in SARS-CoV-2 infection, an UV-C dose of just 3.7 mJ/cm<sup>2</sup> was sufficient to achieve a 3-log inactivation, and complete inhibition of all viral concentrations was observed with 16.9 mJ/cm<sup>2</sup>. These results could explain the epidemiological trends of COVID-19 and are important for the development of novel sterilizing methods to contain SARS-CoV-2 infection.**

**99% de inativação do  
SARS-CoV-2 com  
3,7mJ/cm<sup>2</sup> de  
radiação UV-C**



## Esterilizador de Ar (EAX) : COVID-19

**CORREIO BRAZILIENSE** Mundo

### Raios ultravioleta estão sendo usados para desinfetar os ônibus na China

O novo processo para eliminar qualquer rastro potencial do novo coronavírus reduz a duração do procedimento de 40 para cinco minutos

**The New York Times**

### *Light to Zap Coronavirus in the Air*

Some researchers hope a decades-old technology might get its moment and be deployed in stores, restaurants and schools.

**veja**

Saúde

### Coronavírus: Radiação ultravioleta é nova arma para desinfecção

Método começa a ser ampliado para esterilizar superfícies contaminadas pela Covid-19, incluindo EPIs, hospitais e até ônibus

Por **Giulia Vidale** - Atualizado em 24 Apr 2020, 10h56 - Publicado em 24 Apr 2020, 10h18

**BBC** Sign in News Sport Reel Worklife Travel Future

### NEWS

### Coronavirus: Robots use light beams to zap hospital viruses

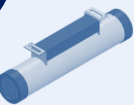
By Adrienne Murray  
Technology of Business reporter

© 20 March 2020

Facebook Messenger Twitter Email Share

Coronavirus pandemic

**Tecnologia já utilizada em todo o mundo contra o Coronavírus**

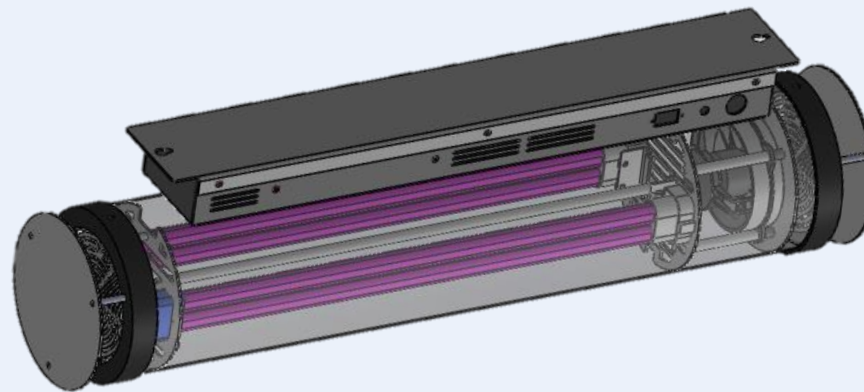


## Esterilizador de Ar (EAx) : COVID-19

Filtros de ar para  
retenção de  
particulados

Reator  
eletrônico de  
alta eficiência

Ventoinha com  
capacidade de  
até 150m<sup>3</sup>/h

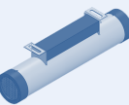


Lâmpadas UV-C  
germicidas  
(254nm)

Presentes nos  
modelos EA100  
e EA200

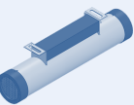
Barreiras de  
radiação UV-C  
para segurança

Fixação  
Vertical e  
Horizontal



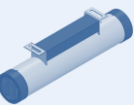
## Esterilizador de Ar (EAx) : COVID-19

---





## Esterilizador de Ar (EAx) : COVID-19

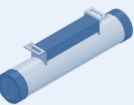


## Esterilizador de Ar (EAX) : COVID-19

---

### Salas de Treinamentos:

- ✓ Amplamente aplicável em centros de treinamento, salas de aula e reuniões;
- ✓ Para pé direito padrão de 2,6 metros é capaz de circular em uma hora 100% do ar de ambientes até 40m<sup>2</sup>;
- ✓ Instalação na vertical ou horizontal.



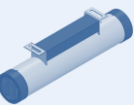
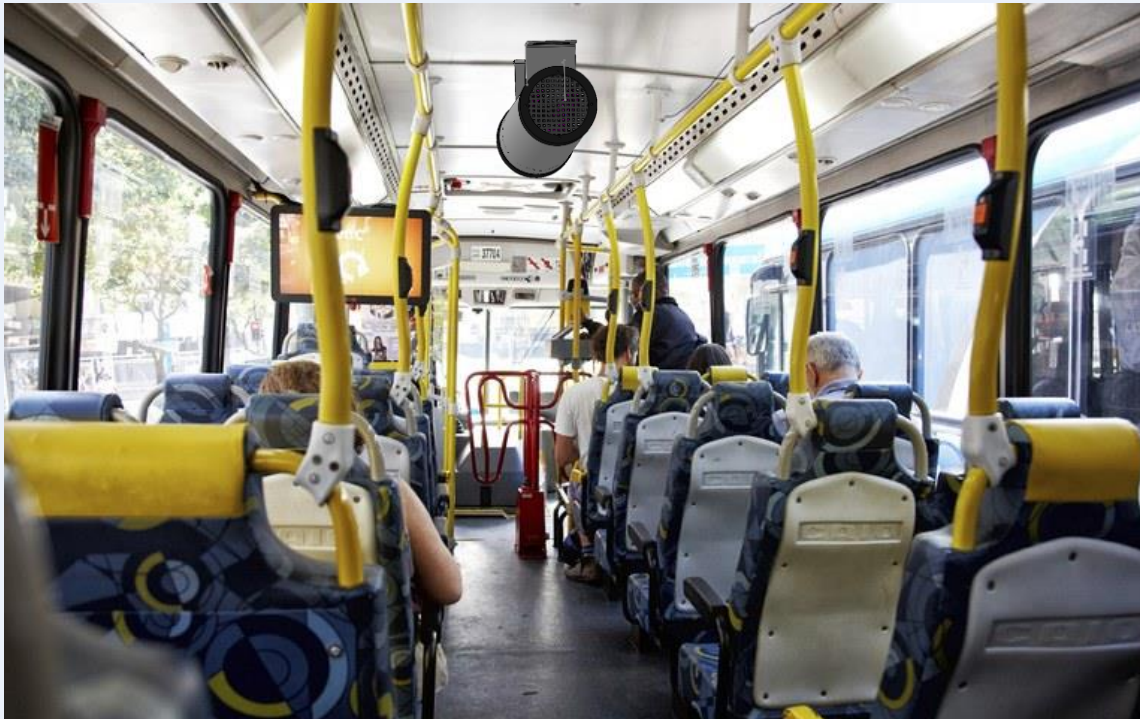


## Esterilizador de Ar (EAx) : COVID-19

---

### Transportes Coletivos:

- ✓ Amplamente aplicável em transportes coletivos (ônibus, micro-ônibus, trens etc.);
- ✓ Alimentação pela própria bateria do veículo (12V ou 24V) com módulo inversor.

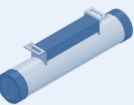


## Esterilizador de Ar (EAx) : COVID-19

---

### Clínicas:

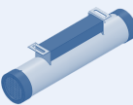
- ✓ Amplamente aplicável em clínicas, hospitais e laboratórios de análise;
- ✓ Aumentando o tempo de exposição pode-se inibir até os microrganismos mais resistentes, auxiliando ambientes com alto risco biológico;



## Comparação Linha EAx Intechno

	EA100	EA200
Dimensões	Comprimento: 720mm e Diâmetro: 6" (150mm)	
Estrutura	Alumínio	
Peso Aproximado	8Kg	
Fluxo de Ar Máx. (m <sup>3</sup> /h)	75	150
Alimentação	110 ou 220V (60Hz)	110 ou 220V (60Hz)
Potência Total	135W	230W
Potência UV-C (254nm)	27W	54W
Dose germicida estimada	>6,5mJ/cm <sup>2</sup>	>8mJ/cm <sup>2</sup>
Área de Atuação*	25m <sup>2</sup>	40m <sup>2</sup>

\*Adotando pé direito padrão de 2,6m.



# INTECHNO

DESENVOLVIMENTO E CAPACITAÇÃO



[www.intechno.com.br](http://www.intechno.com.br)



intechno



+55 (27) 3228-0351



Rua Gonçalves Dias, 751  
São Diogo II, Serra-ES  
29163-161



+55 (27) 98849-0448